

# China Issue

## 유니트리 과창판 IPO, 남은 과정 정리

Analyst 여태경 Tk.yeo@hmsec.com

### 유니트리 IPO의 심의 통과와 향후 일정 예상

- 중국 휴머노이드 로봇 대표 기업인 유니트리의 IPO 심의가 6월 1일 통과 완료됨
- 심의 통과 후 상하이거래소는 관련 자료를 중국 증권감독관리위원회에 제출하고, 증감회의 심사 및 등록 승인서 발급까지 약 2~4주 소요가 예상됨
- 증감회의 등록 승인서 발급 후 공모 발행 준비(투자설명서 공개, 기업설명회 진행, 기관 수요예측 실시, 공모가 확정 등)에 약 2~3주, 배정 및 납입에 약 1주 정도로 총 3~4주가 추가로 소요
- 과창판 상장 시기는 7월 중순부터 8월 말 사이로 예상되나 좀 더 빨라질 가능성도 존재
- 한편, 유니트리는 이번 IPO를 통해 전체 지분의 10%를 발행하고, 42.02억 위안(KRW 약 9,500억 원) 조달을 목표, 유니트리의 시가 총액은 KRW기준 9.5조 원 수준으로 평가되고 있음

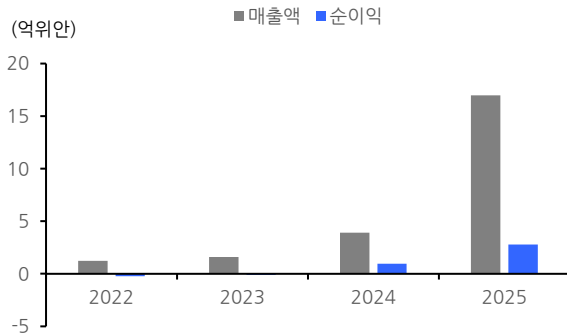
### 유니트리 IPO이 중국 휴머노이드 로봇 산업에 가지는 의미

- 유니트리의 과창판 상장 시 이미 UbTech가 상장한 홍콩 증시에 이어 중국 A증시에 최초의 중국 휴머노이드 로봇 기업 상장이라는 이정표가 세워진다고 볼 수 있음
- 산업용 로봇을 포함한 전체 로봇 산업에서 휴머노이드 로봇이라는 세부 산업이 자본시장의 한 영역으로 인정받아 자본투자 → 기술 개발 → 산업화의 선순환 구조가 완비되었음을 의미
- 유니트리의 Pre-IPO단계 투자자들로 알려진 메이투안, 텐센트 등의 주가가 6월 2일 강세를 기록
- 또한, 2025년 기준 휴머노이드 로봇 5,500대 출하량을 기록한 로봇 기업이 중국 A증시 IPO를 통해 가치 평가의 기준을 제공함으로써 비상장 휴머노이드 로봇 산업 기업들에 대한 투자도 더욱 활성화될 것으로 전망
- 유니트리 개별 기업 측면에서는 중국 A증시 과창판 상장을 준비함과 동시에 충칭, 항저우, 닝보, 상하이 등에 1)다수의 연구개발 자회사 설립, 2)공동 피지컬AI 연구기관 설립, 3)자체 개발자 생태계를 위한 플랫폼 UniStore 오픈 등을 진행, IPO를 통한 자금 조달 후 글로벌 피지컬AI 리딩 기업이 되기 위한 로봇 두뇌AI 투자를 확대할 것으로 예상됨

### 중국 A증시 로봇 테마 포트폴리오도 변화 예상

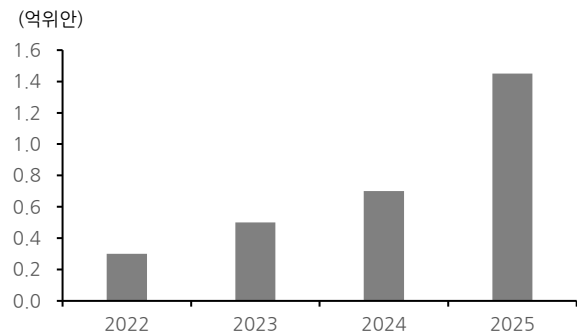
- 외국인 개인 투자가 가능한 중국 A증시의 로봇 ETF 다수의 포트폴리오는 휴머노이드 로봇보다는 산업용 로봇 제조사, 로봇 액추에이터 및 모터 제조사 및 음성인식AI 기업 등이 비중 상위 종목을 차지해왔으며, 지수의 수익률 역시 AI 또는 반도체 테마와 달리 과거 1년간 CSI300지수 수익률과 유사한 수준을 기록
- 유니트리의 상장 후 로봇 테마상품들도 휴머노이드 로봇 제조사들의 편입이 본격화될 전망

<그림1> 유니트리 연간 실적 추이



자료: 유니트리, 현대차증권

<그림2> 유니트리 R&D투자 규모



자료: 유니트리, 현대차증권

<표1> 상장위원회 심의 통과 후 상장 전 과정 및 예상 소요 기간 정리

상장위원회 심의 통과

↓

[1단계] 중국 증권감독관리위원회 등록(약 2-4주)

- └ 상해증권거래소가 관련 자료를 증감회에 제출(5영업일 이내)
- └ 증권감독관리위원회 심사 → 등록승인서 발급 (법정 심사기간 20영업일)

↓

【2단계】 공모 발행 준비(약 2-3주)

- └ 투자설명서(예비 공시)공개
- └ 기업설명회(IR 로드쇼) 진행
- └ 기관 수요예측 → 공모가 확정
- └ 일반 청약 및 기관 청약 진행

↓

[3단계] 배정 및 납입(약 1주일)

- └ 공모주 청약 당첨 배정
- └ 투자자의 청약 대금 입금
- └ 대표 주관사의 잔여물량 인수(총액인수)

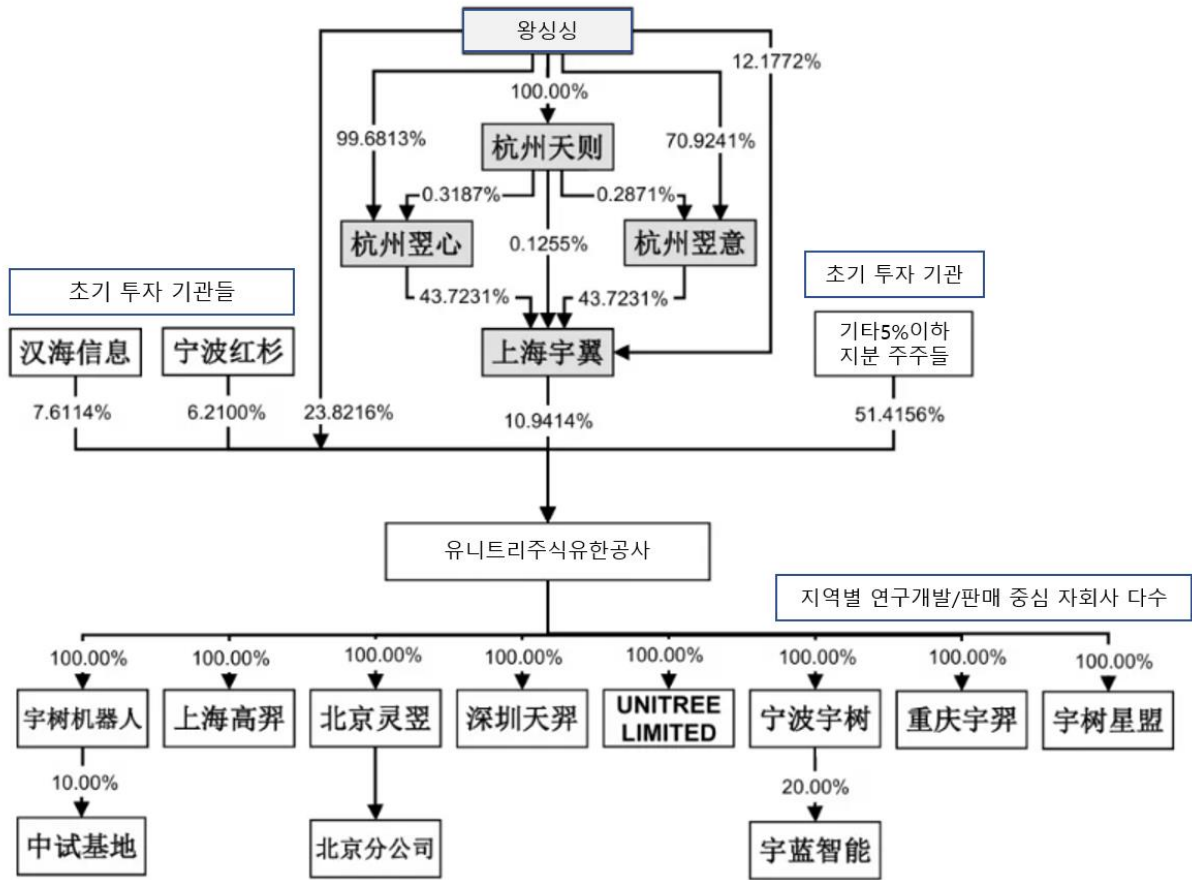
↓

【4단계】 상장 및 거래 개시

- └ 증시에 정식 상장 및 거래 시작

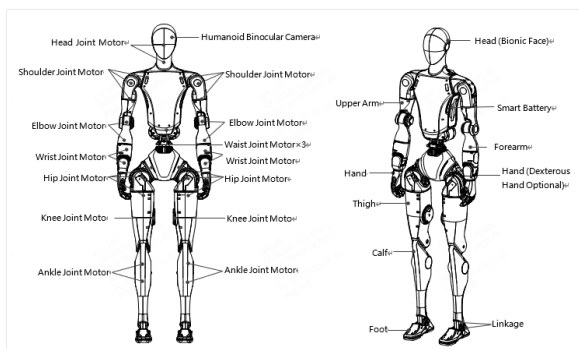
자료: 상해거래소, 현대차증권

<그림3> 유니트리 지배구조



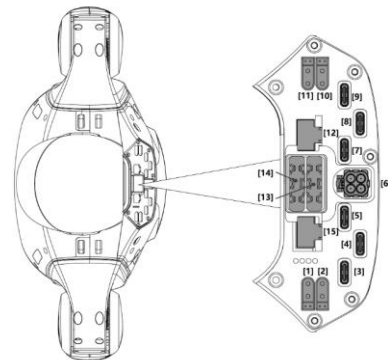
자료: 유니트리, 현대차증권

<그림4> 유니트리 H2 구조별 명칭: 오픈되어 있음







자료: 유니트리, 현대차증권

<그림3> H2 로봇 전기 인터페이스: 오픈되어 있음



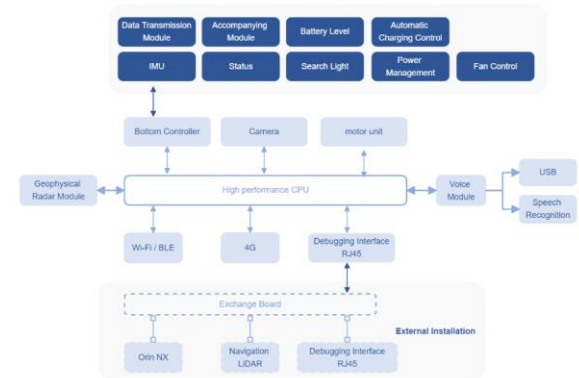
자료: 유니트리, 현대차증권

<그림6> 4족로봇 Go2 제품 리스트

Model	AIR	PRO	X	EDU *Multiple configurations available, please contact Unitree for details
Rendering				
Standing Dimensions	70cmx31cmx40cm	70cmx31cmx40cm	70cmx31cmx40cm	70cmx31cmx40cm
Lying Down Dimensions	76cmx31cmx20cm	76cmx31cmx20cm	76cmx31cmx20cm	76cmx31cmx20cm
Weight with battery	Approximately 15kg	Approximately 15kg	Approximately 15kg	Approximately 15kg
Material information	Aluminum alloy + High-strength engineering plastic	Aluminum alloy + High-strength engineering plastic	Aluminum alloy + High-strength engineering plastic	Aluminum alloy + High-strength engineering plastic




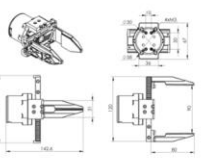
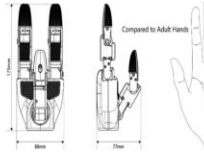
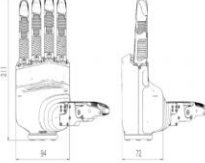
자료: 유니트리, 현대차증권

<그림7> 4족 로봇 Go2 하드웨어 아키텍처



자료: 유니트리, 현대차증권

<그림8> 유니트리의 휴머노이드 로봇 Hands 종류

Dex-1-1 Gripper	Dex3-1 Hand	Dex5-1 Hand
		
		

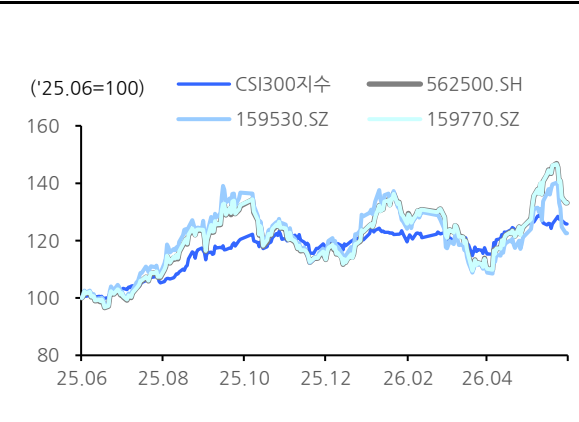
자료: 유니트리, 현대차증권

<그림9> 중국 A증시 상장 로봇테마 ETF 예시

ETF명	티커	AUM	상장일
ChinaAMC CSI Robot ETF	562500.SH	209.5	2021-12-29
E Fund CNI Robot Industry ETF	159530.SZ	137.7	2024-01-18
Tianhong CSI Robot ETF	159770.SZ	81.2	2021-11-08
Invesco Great Wall CNI Robot Industry ETF	159559.SZ	26.4	2023-12-12
Harvest CSI Robot ETF	159526.SZ	10.2	2024-04-24

자료: Wind, 현대차증권

<그림10> 중국 A증시 로봇ETF 과거 1년간 추이 비교



자료: Wind, 현대차증권

---

#### ▶ Compliance Notice

- 본 자료는 기관투자가 또는 제3자에게 사전제공한 사실이 없습니다.
  - 이 자료에 게재된 내용들은 자료작성자 여태경의 의견을 정확히 반영하고 있으며, 외부의 부당한 압력이나 간섭 없이 작성되었음을 확인합니다.
  - 조사분석 담당자 및 그 배우자는 해당 종목과 재산적 이해관계가 없습니다.
- 
- 본 조사자료는 투자자들에게 도움이 될 만한 정보를 제공할 목적으로 작성되었으며, 당사의 사전 동의 없이 무단복제 및 배포할 수 없습니다.
  - 본 자료에 수록된 내용은 당사가 신뢰할 만한 자료 및 정보로 얻어진 것이나, 그 정확성이나 완전성을 보장할 수 없으므로 투자자 자신의 판단과 책임하에 최종결정을 하시기 바랍니다.
  - 본 자료는 어떠한 경우에도 고객의 주식투자의 결과에 대한 법적 책임소재의 증빙자료로 사용될 수 없습니다.
-